



EN 50131-2-4 Grade 2 Class 2



DT16

SENSORE DOPPIA TECNOLOGIA A TENDA
DUAL TECH CURTAIN INTRUSION DETECTOR

INSTALLAZIONE
INSTALLATION

1. INTRODUZIONE

DT16 è un sensore a doppia tecnologia, Microonda e PIR, in grado di creare una barriera di protezione "a tenda" utile per porte e finestre. Ha una portata regolabile da 2mt a 3.5mt. Ed è dotato di un sistema di riconoscimento della direzione di allarme selezionabile e temporizzabile. La lente utilizzata nella sezione infrarosso ha la possibilità di essere ruotata in senso orizzontale in modo di poter installare il sensore in 2 orientamenti differenti.

2. DESCRIZIONE DEL RICONOSCIMENTO DELLA DIREZIONE DI ALLARME

Il sensore è in grado di rilevare la direzione del movimento in modo da segnalare l'allarme solo quando il passaggio venga effettuato in un dato senso. L'attivazione è effettuata tramite il **DIP4 in ON (vedi nota)**. (con **DIP4 in OFF** il sensore genera allarme in entrambe le direzioni) La selezione del senso di allarme è gestita tramite il **DIP3**.

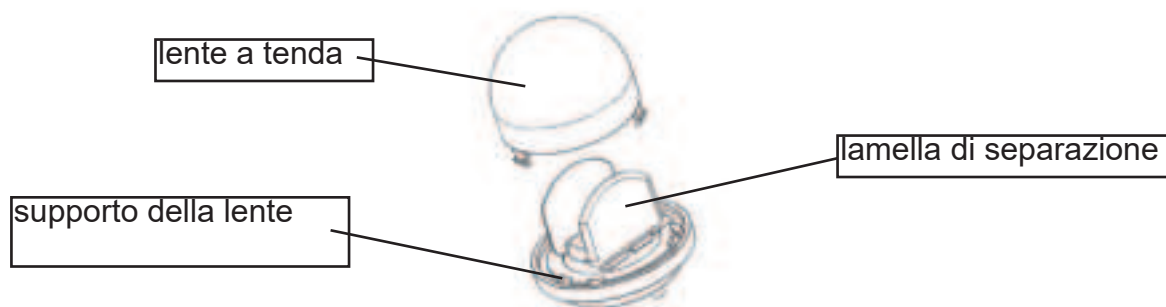
Questa funzione è pensata per applicazioni ove il sensore è posizionato su finestre e/o porte spesso aperte, e vi è passaggio continuo sul lato interno non protetto. In questo modo è possibile affacciarsi o addirittura uscire senza dare allarme. Il passaggio nel senso NON CONSENTITO genera la segnalazione immediata dell'allarme con accensione del led esterno. Il passaggio nel senso CONSENTITO genera l'attivazione del tempo di inibizione di 2 minuti con relativa segnalazione tramite breve flash luminoso del led ogni 2 secondi. Durante questo periodo di tempo ogni violazione del sensore NON genererà allarme. Durante gli ultimi 10 secondi del periodo di inibizione il led esterno comincerà a lampeggiare velocemente per indicare che a breve il sensore ritornerà operativo e sarà in grado di generare allarme.

Esempio: se il sensore è posto su l'accesso ad un terrazzo, la persona che si trova all'interno potrà uscire ed entrare entro 2 minuti senza generare allarme. Trascorso tale tempo il sensore risulterà operativo per ogni violazione dal terrazzo verso l'interno.

NOTA BENE: la funzione abilitata dal dip 4 (in ON) non è coperta da certificazione IMQ

3. REGOLAZIONE DELLALENTE E CONFIGURAZIONE DIP-SWITCH E LOGICA LED

Il sensore è stato progettato per essere installato a protezione di varchi, ad esempio tra finestra e persiana e/o tapparella, oppure per proteggere porte e portoni. Visto l'elevato angolo di copertura, è possibile installarlo in diverse modalità, dall'alto verso il basso oppure su un lato (vedi figura).

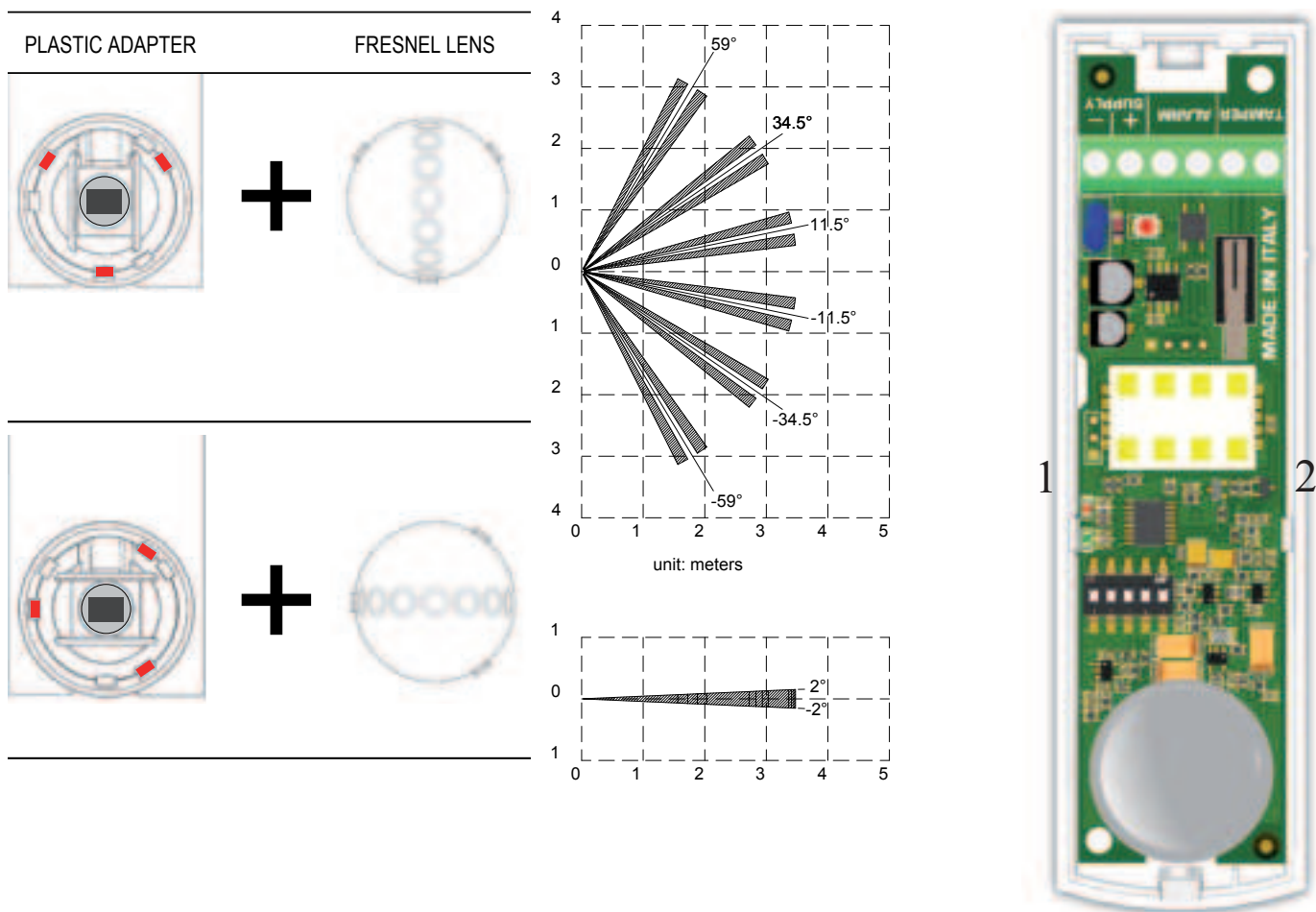


Il sensore è dotato di un led esterno e di un led interno.

In caso di allarme della singola tecnologia si accende solo il led interno (breve flash per la microonda, accensione per 2 secondi per l'infrarosso). A seguito di allarme della seconda tecnologia (allarme AND) si accende il led esterno per 4 secondi.

Le altre segnalazioni indicano la fase in cui si trova il sensore

- Lampeggio lento alternato led interno con esterno: fase di inizializzazione
- Breve flash led esterno: tempo di inibizione a seguito di un passaggio nel senso CONSENTITO quando è attiva la funzione di DIREZIONE (DIP 4 ON).
- Lampeggio rapido led esterno: ultimi 10 secondi del tempo di inibizione (DIP4 ON) .

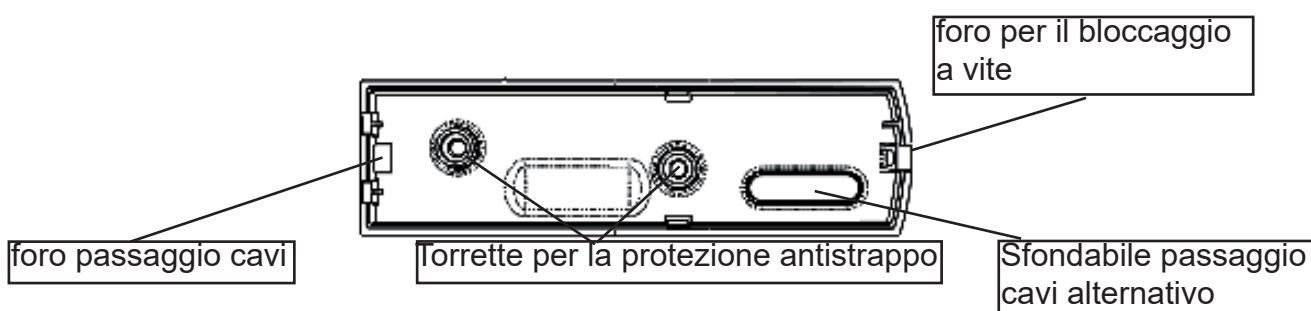


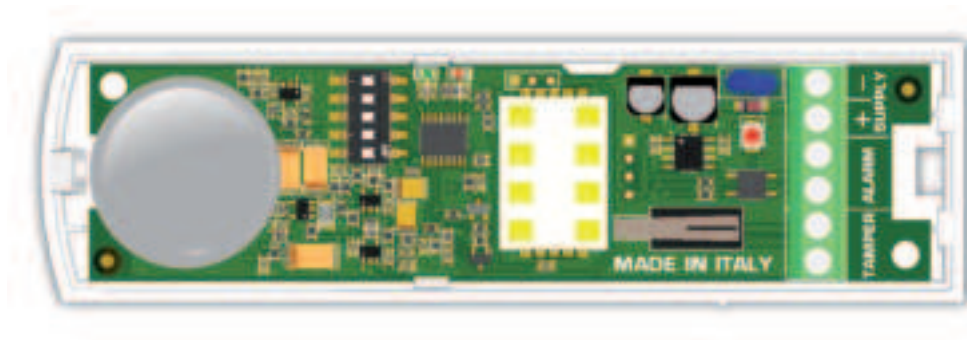
NOTA: non oscurare parzialmente o completamente il campo di visione del rivelatore

DIP-SWITCH	OFF	ON
DIP 5	LED disabilitato	LED abilitato
DIP 1	1 impulso di allarme	doppio impulso per allarme
DIP 2	Portata a 2mt	Portata 3.5mt
DIP 4	direzione allarme disabilitata	direzione allarme abilitata (non certificata IMQ)
DIP 3	direzione da1 --> 2 allarme	direzione 2 --> 1 allarme

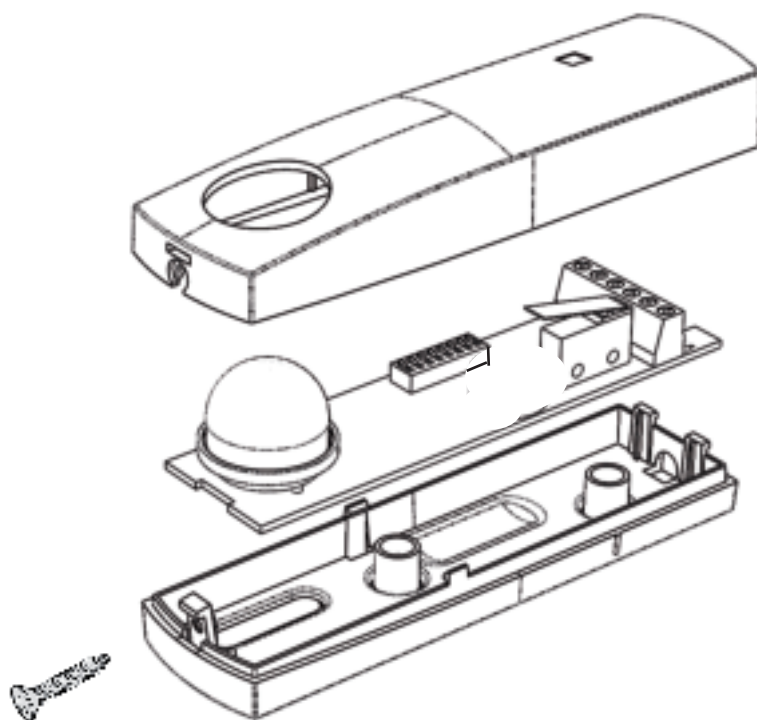
4. INSTALLAZIONE E COLLEGAMENTO

Scegliere la posizione adatta alle proprie esigenze, fissare il sensore utilizzando le torrette a strappo per ottenere la protezione Tamper. Il cavo può passare dal forellino vicino ai terminali, oppure se la sezione è molto grossa è possibile passare dallo sfondabile (vedi figura sotto), una volta terminato il montaggio chiudere e serrare il sensore con la vite in dotazione.





TAMPER: LINEA TAMPER ANTIAPERTURA - 400mA 40Vdc
ALARM: CONTATTO DI ALLARME 100 mA - 40 V - 16 Ω
SUPPLY: TERMINALI DI ALIMETAZIONE 13.8Vcc 28mA Max



Fissata la base posteriore fare scorrere il cavo nei fori scelti, fissare la scheda nella propria sede ad incastro e fissare i cavi negli appositi terminali, chiudere la cover superiore e bloccare il tutto con la vite in dotazione (fig.)

Nella figura a fine manuale è possibile vedere diversi tipi di installazione, in centro alla finestra oppure su un lato, la possibilità di montaggio sul lato è data dall'elevata apertura angolare della lente.

Si noti che i disegni sono puramente indicativi, pertanto si consiglia di testare sempre la copertura del sensore.

5. PRIMA ACCENSIONE E FUNZIONAMENTO

Durante la prima accensione il sensore necessita di un warm up, un tempo di attivazione per andare a regime, tale tempo è di circa 40". **Durante questo periodo è necessario non far rilevare movimenti al sensore.**

Il WARM UP è rappresentato dall'accensione alternata dei led interno ed esterno.

Una volta terminato tale tempo è possibile effettuare i test di portata necessari.

1. INTRODUCTION

DT16 is a dual technology curtain sensor, PIR and MW. It used for doors and windows protection. It has an adjustable range from 2mt to 3.5mt. And is equipped with a system for the recognition the direction of alarm. The lens used in the infrared has the ability to be rotated horizontally so you can install the sensor in 2 different guidelines (vertical and horizontal on demand)

2. DESCRIPTION OF THE FUNCTION: DIRECTION ALARM

The sensor is able to detect the direction of movement so as to trigger an alarm only when the passage is made in a given sense. Activation is done by DIP4 ON (see note). (with DIP4 OFF, the sensor triggers an alarm in both directions) The selection of the sense of alarm is handled through the DIP3. This function is intended for applications where the sensor is installed on the windows and / or doors often open, and there is continuous passage on the inner side.

The passage in NOT PERMITTED direction, generates immediate alarm signaling with LED lights outside.

The passage in PERMITTED direction generates the activation of the inhibition time of 2 minutes, with the relative signal by short flash of the LED every 2 seconds. During this time period (2 minutes) there any violation of the sensor will not generate alarm.

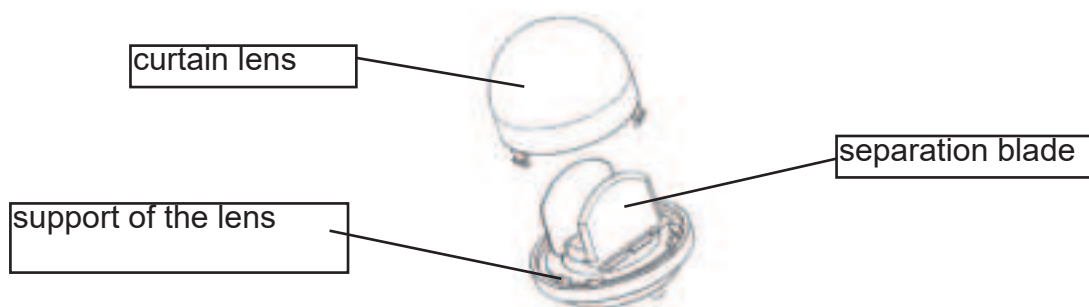
During the last 10 seconds of the period of inhibition, the LED will begin to flash rapidly to indicate that the sensor will return in the operating status and will be able to generate alarm.

Example: If the sensor is installed on access to a terrace, it is possible come and go for 2 minutes without generating an alarm. After this time, the sensor will be operative, giving alarm in the programmed direction.

note: the dip 4 function (in ON) is not IMQ certified

3. LENS AND DIP-SWITCH SETUP - LED INDICATION

The sensor is designed to be installed to protect the openings, for example between the window and the shutter, or to doors and gates. Due to the high angle of coverage and the ability to rotate the lens on the support of the pyroelectric, you can install it in different ways, from top to bottom or on one side.

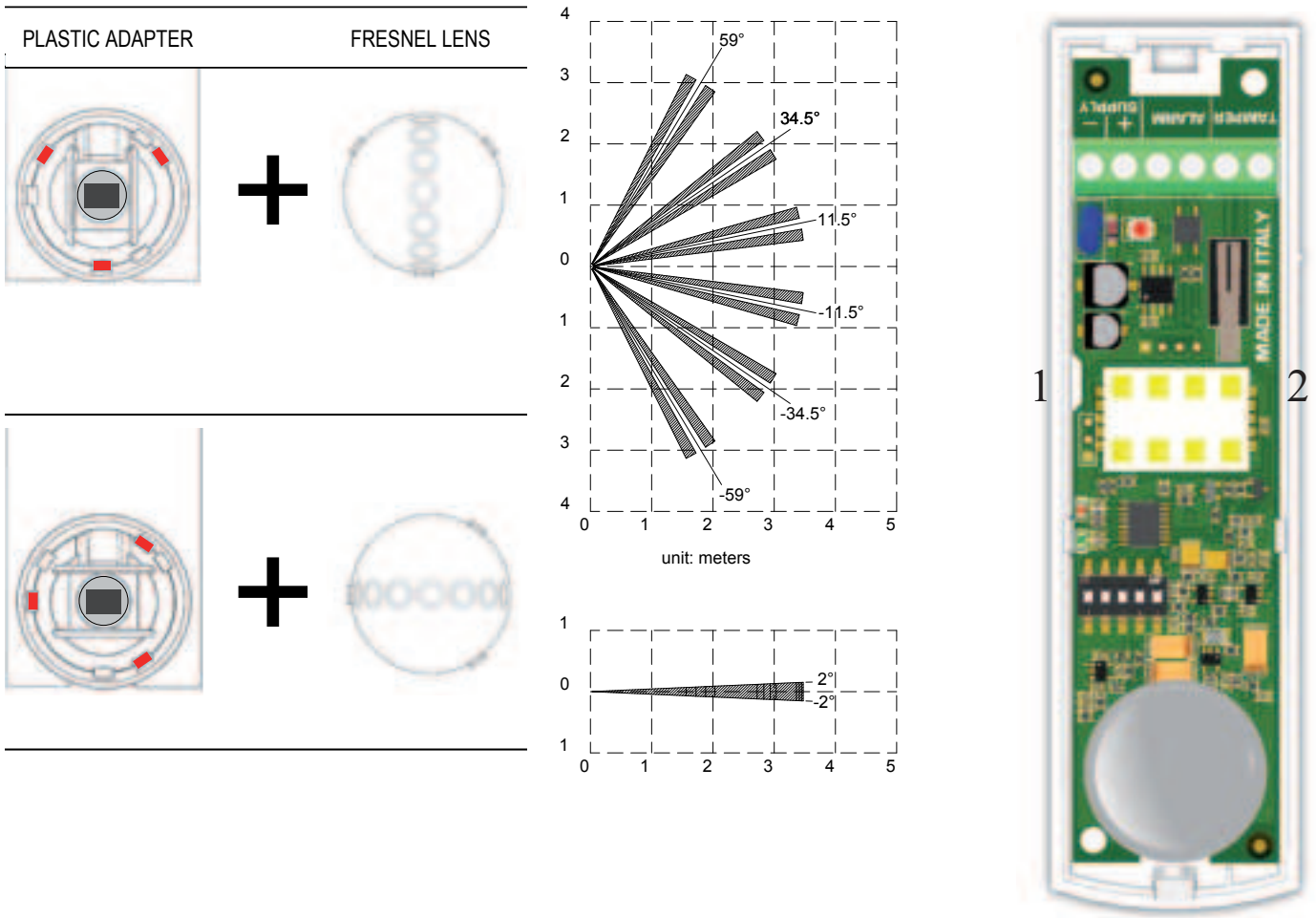


The sensor is equipped with external and internal LED.

In case of alarm from one technology will only turn on the LED internal (short flash for the microwave, turning on for 2 seconds to PIR). When PIR and MW go in alarm (AND alarm) the external led turn ON for 4 seconds.

Other reports:

- Slow flashing alternating internal and external LED: the initialization phase
- Short flash external LED: inhibition time, result of PERMITTED passage with DIRECTION function ON (DIP 4 ON).
- Rapid blinking of ext.LED: the last 10 seconds of the inhibition time (DIP4 ON).



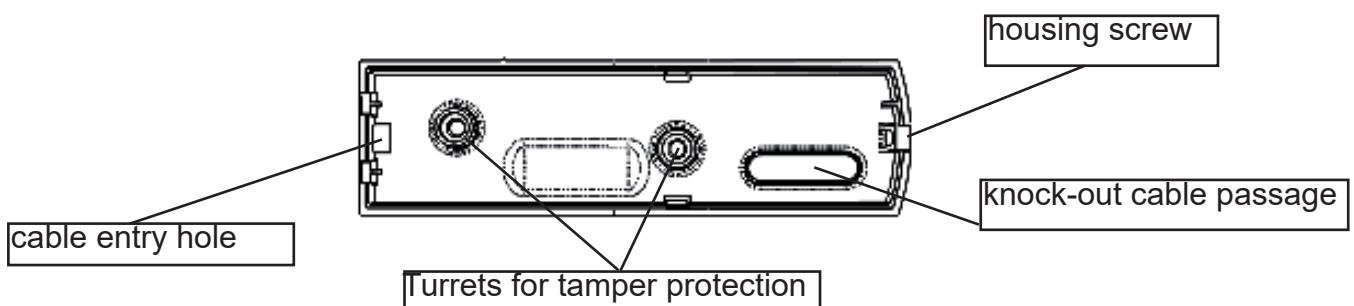
NOTE: do not cover, partially or completely, the field of vision of the detector

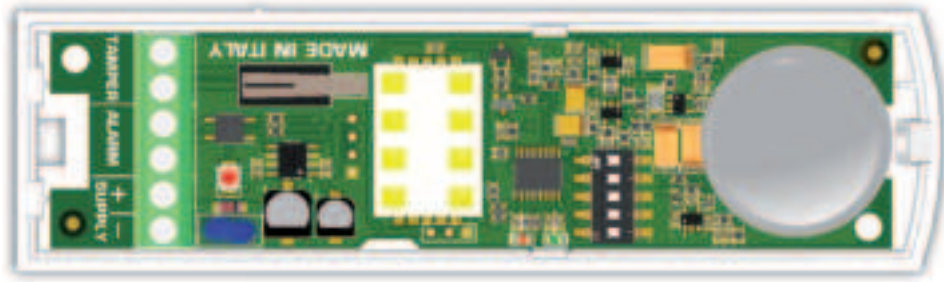
DIP-SWITCH	OFF	ON
DIP 5	LED disable	LED enable
DIP 1	1 pulse for alarm	2 pulse for alarm
DIP 2	2mt coverage	3.5mt coverage
DIP 4	alarm from all direction	Alarm from one direction* (not IMQ certified)
DIP 3	1 --> 2 alarm	2 --> 1 alarm

**To use the directional system optimally, you need to be inserted into the lens on the pyroelectric element separator (see figure) and install it paying attention to the direction selection (dip-sw3)*

4. INSTALLATION AND CONNECTION

Choose a suitable location, mount the sensor using the turrets tear to get the tamper protection. The cable can go from a tiny hole next to the terminals, or if the section is very large, you can switch from the knock-out cable passage (see figure below)

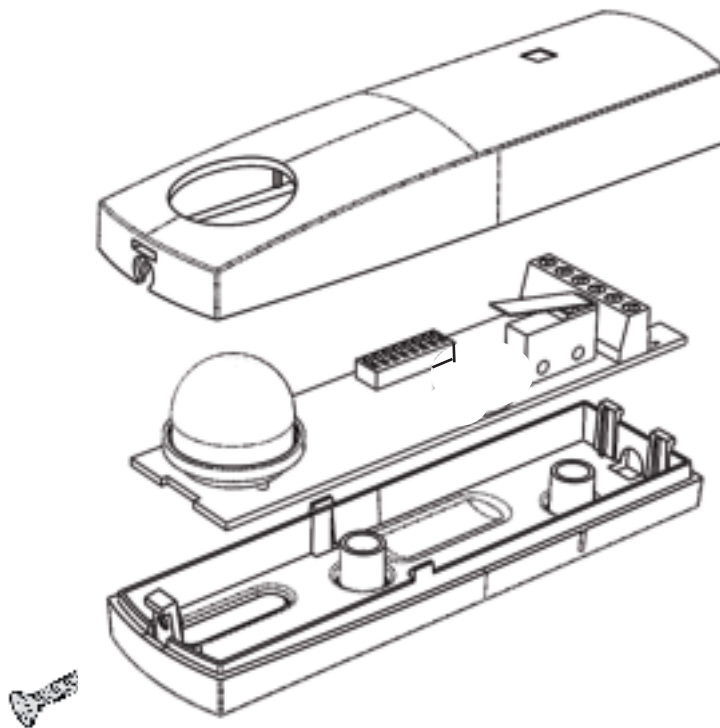




TAMPER: TAMPER ANTIOPENING LINE - 400mA 40Vdc

ALARM: ALARM CONTACT 100 mA - 40 V - 16 Ω

SUPPLY: 13.8Vcc 28mA Max



Fixed base rear slide the cable through the holes selected, secure the board in its housing interlocking and fix the cables into the appropriate terminals. Use the screw to fix the top.
In the figure at the end of manual, you can see different types of installation, in the center of the window or on a side.
The drawings are for guidance only, so you should always test the sensor.

5. WARM UP AND OPERATION

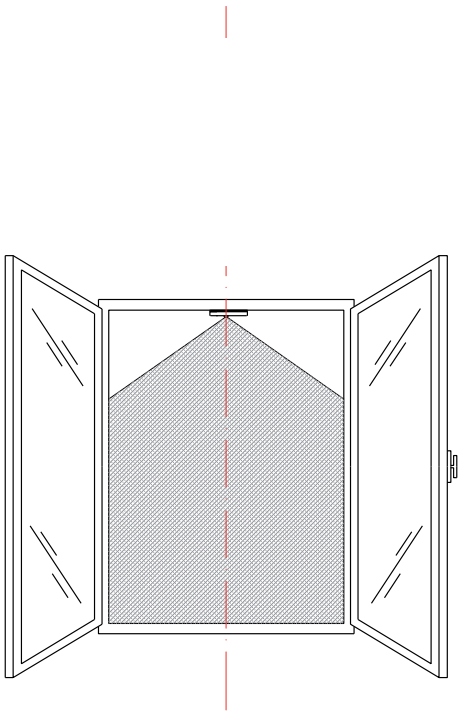
At start up the sensor needs a warm up time, this time is about 40".

During this time, the sensor it must not detect movimentation.

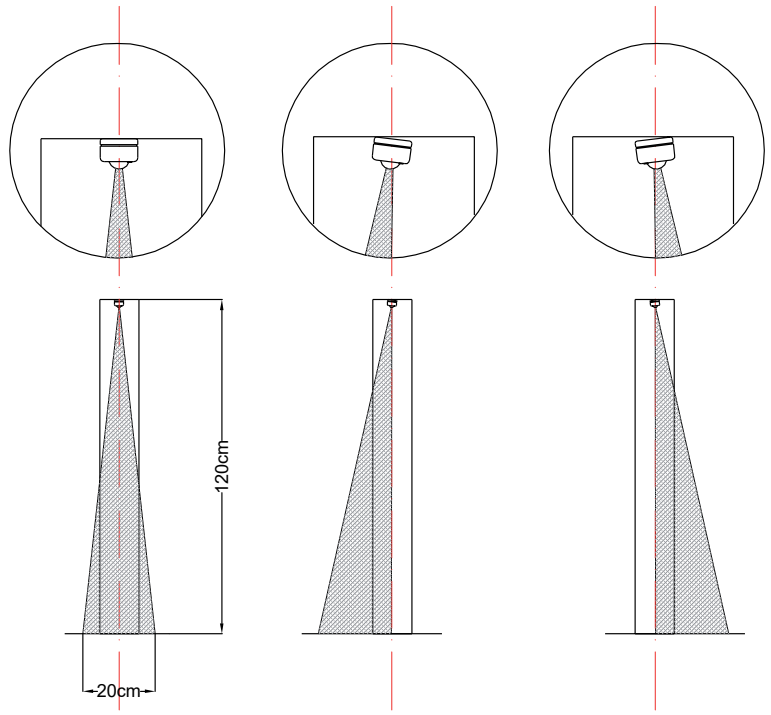
The WARM UP is represented from internal and external blink LEDs

Once you have finished this, you may perform the coverage tests.

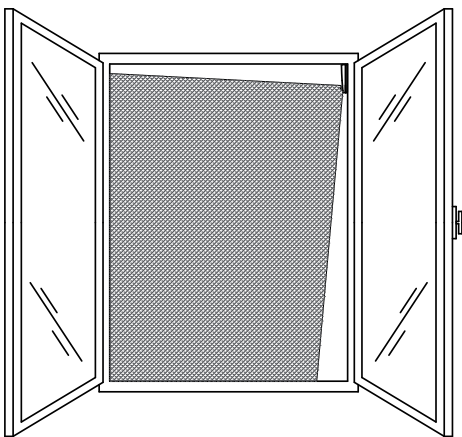
FRONT VIEW



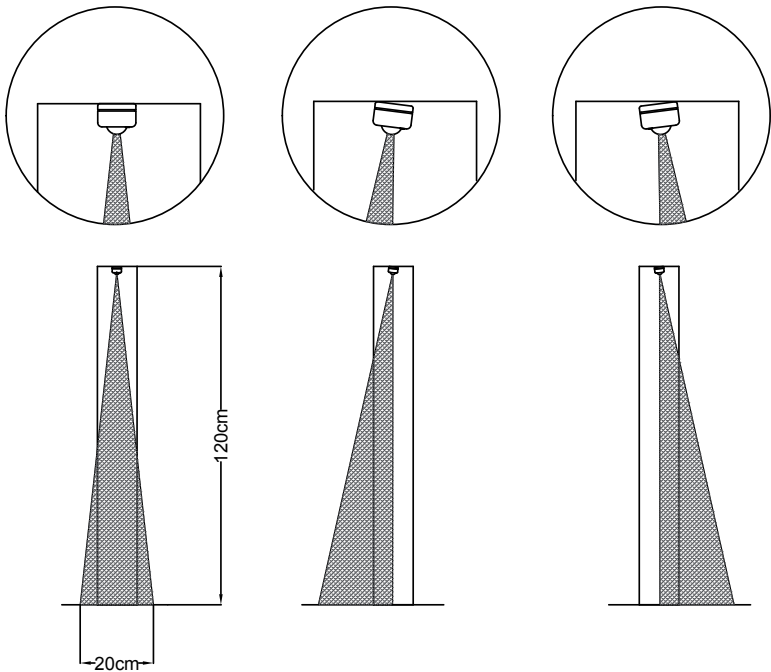
SIDE VIEW



FRONT VIEW



SIDE VIEW



SPECIFICHE TECNICHE / SPECIFICATIONS / SPECIFICATIONS TECHNIQUES

<i>Alimentazione / Input Voltage</i>	<i>9.5 to 15 Vdc</i>
<i>Consumo / Current Drain (Alarm/Stand-By)</i>	<i>28 mA @ 13.8 Vdc</i>
<i>Portata in lunghezza / Coverage</i>	<i>2 - 3,5 m</i>
<i>Portata in larghezza / Angle</i>	<i>165°</i>
<i>Piroelettrico / PIR</i>	<i>2 elementi / 2 elements</i>
<i>Microonda classe ricevitore / microwave receiver class</i>	<i>2</i>
<i>Lente (fasci e livelli) / Lens (beams and levels)</i>	<i>6 beams on 1 levels</i>
<i>Durata allarme / Alarm period</i>	<i>4 sec.</i>
<i>Antiapertura / Anti-opening</i>	<i>✓</i>
<i>Contatto di allarme / Alarm's Contact</i>	<i>100 mA - 40 V - 16 Ω</i>
<i>Contatto di tamper / Tamper Switch</i>	<i>Max 400 mA - 40 Vdc</i>
<i>Temperatura di esercizio certificata / certified operating Temperature</i>	<i>From -10 °C to +55 °C</i>
<i>RFI Protezione / Protection</i>	<i>10 V / m (20 /1000 MHz)</i>
<i>Led WALK TEST (MW and PIR)</i>	<i>✓</i>
<i>Cover / Housing</i>	<i>ABS</i>
<i>Dimensioni / Dimensions</i>	<i>L145 x H37 x P30 mm</i>

EN 50131-2-4 Grade 2 Class 2

Installation must be carried out following the local installation norms by qualified personnel.

The manufacturer refuses any responsibility when changes or unauthorized repairs are made to the product/system.

It is recommended to test the operation of the alarm product/system at least once a month. Despite frequent testing and due to, but not limited to, any or all of the following: tampering, electrical or communication disruption or improper use, it is possible for the product/system to fail to prevent burglary, robbery, fire or otherwise. A properly installed and maintained alarm system can only reduce the risk that this happens.

L'installazione deve essere eseguita a regola d'arte da personale specializzato. Il costruttore declina ogni responsabilità nel caso in cui il prodotto venga manomesso da persone non autorizzate. Si raccomanda di verificare il corretto funzionamento del sistema d'allarme almeno una volta al mese, tuttavia un sistema di allarme elettronico affidabile non evita intrusioni, rapine, incendi o altro, ma si limita a diminuire il rischio che tali situazioni si verifichino.